

3TS986BT
Lavadora ExtraSilencio
Blanco



3TS986BT

- Eficiencia energética: 30% menos que A+++
- Motor ExtraSilencio con 10 años de garantía
- AquaControl:
 - Mínimo consumo de agua
 - Ajuste lineal en función de la carga
- Capacidad: 8 kg
- Selección de centrifugado de 1200 a 400 r.p.m. con exclusión de centrifugado final
- VarioPerfect:
 - Más ecológico: hasta un 50% menos de energía
 - Más rápido: hasta un 65% menos de tiempo
- Display LED con indicación de carga
- Indicación de tiempo restante, estado de programa y fin diferido hasta 24 h
- Programas especiales: almohadas, camisas, antialergias, sport, cortinas, súper rápido 15/30 min., limpieza del tambor, rápido/mix, ropa oscura
- Funciones: prelavado, aclarado extra, reducción de centrifugado, selección de temperatura
- Función pausa + carga: apertura puerta durante ciclo de lavado
- Sistema automático de distribución de ropa: Sensor 3G
- Aviso de sobredosificación del detergente
- Cubeta de detergente autolimpiante
- Tambor VarioSoft con palas asimétricas
- Paneles antivibración
- Protección múltiple de agua
- Seguro para niños
- Posibilidad de instalación bajo encimera en muebles de altura 82 cm o más

Accesorios opcionales

WMZ20331 Protector metal lavadora tapa removible

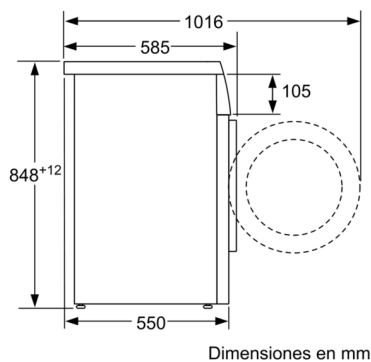
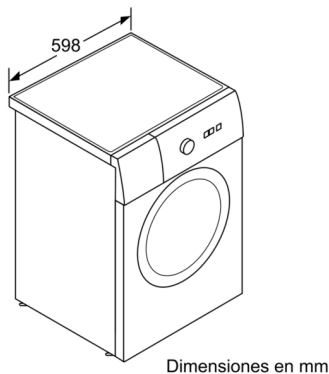
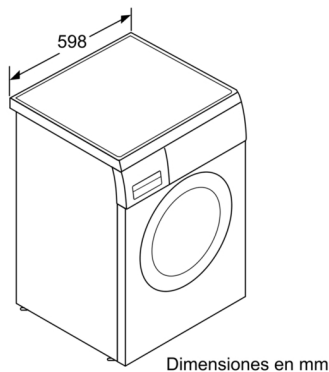
WMZ2200 ACCESORIO LAVADORA

4242006275594

3TS986BT

Lavadora ExtraSilencio

Blanco



Características

Tipo de construcción: Independiente
Altura de la encimera extraíble (MM): 820
Dimensiones del aparato: 848 x 598 x 585
Peso neto (kg): 65,0
Potencia de conexión (W): 2300
Intensidad corriente eléctrica (A): 10
Tensión (V): 220-240
Frecuencia (Hz): 50
Certificaciones de homologación: CE, VDE
Longitud del cable de alimentación eléctrica (cm): 210
Clasificación de rendimiento de limpieza: A
Bisagra de la puerta: Izquierda
Ruedas de desplazamiento: No
Código EAN: 4242006275594

Características de consumo y conexión

Capacidad de algodón (kg) - NUEVA (2010/30/EC): 8,0
Clasificación de eficiencia energética - NUEVA (2010/30/EC): A+++
Consumo anual de energía (kWh/annum) - NUEVA (2010/30/EC): 135
Consumo de energía (kWh):
Consumo de energía en modo apagado (W) - NUEVA (2010/30/EC): 0,12
Consumo de electricidad en «modo sin apagar» (2010/30/EC): 0,58
Consumo anual de agua (l/año) - NUEVA (2010/30/EC): 9680
Eficacia centrifugado: B
Velocidad máxima de centrifugado (rpm) (2010/30/EC): 1200
Duración media del programa algodón a 40° C (mín.) carga parcial (2010/30/EC): 225
Duración media del programa algodón a 60° C (mín.) carga completa (2010/30/EC): 225
Duración media del programa algodón a 60° C (mín.) carga parcial (2010/30/EC): 225
Duración del modo encendido- Nuevo etiquetado (2010/30/EC):
Nivel de ruido en lavado en dB(A) re 1 pW: 49
Nivel de ruido en el centrifugado en dB(A) re 1 pW: 74
Tipo de instalación: Encastrable bajo encimera

2017-09-15